



ДЕРЖАВНА СЛУЖБА УКРАЇНИ З НАДЗВИЧАЙНИХ СИТУАЦІЙ
01601, КИЇВ, ВУЛ. О.ГОНЧАРА, 55-А, ТЕЛ. +38 (044) 247-32-05, ФАКС/АВТ. +38 (044) 247-31-44

**Управління Державної служби України з надзвичайних ситуацій
у Кіровоградській області
Новомиргородський районний відділ
26000, м. Новомиргород, вул. Перемоги 6/6, тел/факс 4-22-85**

Акт

№ 02/01/00000000 ,

**складений за результатами проведення планової перевірки щодо
додержання суб'єктом господарювання вимог законодавства у сфері
цивільного захисту, техногенної та пожежної безпеки**

Навчально-виховне об'єднання Новомиргородська ЗШ І-ІІІ ступенів №2 - ДНЗ
(найменування/місцезнаходження суб'єкта господарювання - юридичної особи (та/або його відокремленого підрозділу) або прізвище,
Директор Литвиненко Віталіна Миколаївна

(ім'я та по батькові/місце проживання фізичної особи - підприємця)

ідентифікаційний код юридичної особи 41712036 ,

або реєстраційний номер облікової картки платника податків фізичної особи - підприємця,
або серія та номер паспорта (для фізичних осіб, які через свої релігійні переконання в
установленому порядку відмовилися від прийняття реєстраційного номера облікової картки
платника податків та повідомили про це відповідний контролюючий
орган)

(місцезнаходження/місце проживання суб'єкта господарювання, номер телефону, факсу та адреса електронної пошти)

Перевірено: будівлі та споруди навчально-виховного об'єднання Новомиргородська ЗШ І-ІІІ
ступенів №2 - ДНЗ розташованого в м. Новомиргород вул.Соборності 107, с.Камянка,
с.Дібрівка, с.Шпакове.

(назва об'єкта перевірки (об'єктів), адреса (адреси) розташування)

Ступінь ризику суб'єкта господарювання з урахуванням значення прийнятного ризику від
провадження господарської діяльності у сфері техногенної та пожежної безпеки інші
підконтрольні об'єкти.

Загальна інформація про проведення перевірки:

Розпорядчий документ щодо здійснюваної перевірки	Тип здійснюваної перевірки
Наказ від 15.03.2018 року N 3, виданий Новомиргородським РВ У ДСНС України у Кіровоградській області Посвідчення на перевірку від 03.05.2018 року N 24	+ планова; <input type="checkbox"/> позапланова

Строк проведення перевірки

Початок перевірки					Завершення перевірки				
21	05	2018	16	00	21	05	2018	17	00
число	місяць	рік	години	хвилини	число	місяць	рік	години	хвилини

	вимогам нормативних документів				
9.2	Системи опалення та теплові мережі відповідають протипожежним вимогам стандартів, будівельних норм та інших нормативних актів	+			пункти 2.1 - 2.18 глави 2 розділу IV ППБУ
9.3	Системи вентиляції і кондиціонування повітря відповідають протипожежним вимогам норм			+	пункти 2.18 - 2.27 глави 2 розділу IV ППБУ
9.4	Газове обладнання відповідає протипожежним вимогам норм	+			пункти 4.1 - 4.4 глави 4 розділу IV ППБУ
9.5	Системи каналізації та сміттевидалення відповідають та експлуатуються відповідно до вимог протипожежних норм			+	пункти 3.1 - 3.5 глави 3 розділу IV ППБУ
10. Наявність та утримання автоматичних систем протипожежного захисту, засобів зв'язку					
10.1	Будівлі, приміщення та споруди обладнані автоматичними системами протипожежного захисту (системами пожежної сигналізації, автоматичними системами пожежогасіння, системами оповіщення про пожежу та управління евакуюванням людей, системами протидимного захисту, системами централізованого пожежного спостереження) (далі - АСПЗ), засобами зв'язку відповідно до чинних нормативно-правових актів		+		пункти 1.1 - 1.6 глави 1 розділу V ППБУ
10.2	АСПЗ обслуговуються відповідно до вимог нормативно-правових актів		+		пункт 1.4 глави 1 розділу V ППБУ
11. Наявність та утримання систем протипожежного водопостачання					
11.1	Системи зовнішнього протипожежного водопостачання, насосні станції відповідають та експлуатуються відповідно до протипожежних вимог		+		пункти 2.1, 2.3 глави 2 розділу V ППБУ
11.2	Улаштування та утримання внутрішнього протипожежного водогону, кількість вводів у будівлю, витрати води на внутрішнє пожежогасіння та кількість струмин від пожежних кранів відповідає вимогам будівельних норм		+		пункт 2.2 глави 2 розділу V ППБУ
12. Наявність та утримання підрозділів добровільної, відомчої та місцевої пожежної охорони, пожежної техніки та первинних засобів пожежогасіння					
13. Дотримання вимог пожежної безпеки під час збирання, переробки та зберігання зернових і грубих кормів					
14. Дотримання вимог пожежної безпеки під час проведення вогневих, фарбувальних та будівельно-монтажних робіт					
14.1	Нове будівництво, реконструкція, переоснащення, реставрація та капітальний ремонт приміщень, будинків, споруд здійснюються на підставі проектної документації, яка затверджена у встановленому порядку			+	пункт 2.1 розділу II ППБУ
14.2	Заходи пожежної безпеки при підготовці та проведенні зварювальних та інших вогневих робіт відповідають вимогам нормативних документів			+	пункти 1.1 - 1.5 глави 1 розділу VII ППБУ
14.3	Заходи пожежної безпеки при підготовці та проведенні фарбувальних робіт відповідають вимогам нормативних документів			+	пункти 2.1 - 2.28 глави 2 розділу VII ППБУ
14.4	Заходи пожежної безпеки при підготовці та проведенні робіт з мастиками, клеями та іншими подібними горючими речовинами й матеріалами відповідають вимогам нормативних документів			+	пункти 3.1 - 3.9 глави 3 розділу VII ППБУ
14.5	Заходи пожежної безпеки при підготовці та проведенні будівельно-монтажних робіт відповідають вимогам нормативних документів			+	пункти 4.1 - 4.48 глави 4 розділу VII ППБУ

	14.5.1	Заходи пожежної безпеки у проектній документації щодо застосування пожежно-технічної класифікації відповідають вимогам нормативних документів			+		<u>пункт 2 частини першої статті 67 КЦЗУ, пункти 2.1 - 2 ДБН В.1.1-7</u>
	14.5.2	Заходи пожежної безпеки у проектній документації щодо обмеження поширення пожежі між будинками відповідають вимогам нормативних документів			+		<u>пункт 2 частини першої статті 67 КЦЗУ, пункти 3.1 - 3.5 Д В.1.1-7</u>
	14.5.3	Заходи пожежної безпеки у проектній документації щодо обмеження поширення пожежі в будинках відповідають вимогам нормативних документів			+		<u>пункт 2 частини першої статті 67 КЦЗУ, пункти 4.1 - 4.42 ДБН В.1.1-7</u>
	14.5.4	Заходи пожежної безпеки у проектній документації щодо забезпечення безпечної евакуації людей відповідають вимогам нормативних документів			+		<u>пункт 2 частини першої статті 67 КЦЗУ, пункти 5.1 - 5.54 ДБН В.1.1-7</u>
	14.5.5	Заходи пожежної безпеки у проектній документації щодо забезпечення гасіння пожежі та проведення пожежно-рятувальних робіт відповідають вимогам нормативних документів			+		<u>пункт 2 частини першої статті 67 КЦЗУ, пункти 6.1 - 6.16 ДБН В.1.1-7</u>
	14.5.6	Заходи пожежної безпеки у проектній документації щодо основних інженерно-технічних засобів захисту від пожежі відповідають вимогам нормативних документів			+		<u>пункт 2 частини першої статті 67 КЦЗУ, пункти 7.1 - 7.19 ДБН В.1.1-7</u>

Частина II. Забезпечення техногенної безпеки та захисту населення і територій від надзвичайних ситуацій

1. Виконання вимог інженерно-технічних заходів на об'єктах, проектування яких здійснюється з урахуванням інженерно-технічних заходів цивільного захисту					+		<u>пункти 1 - 4 Переліку об'єктів, що належать суб'єктам господарювання, проектування яких здійснюється з урахуванням вимог інженерно-технічних заходів цивільного захисту, ПКМУ N 6, підпункт 1.9 ДБН В.1.2-4-2006</u>
2. Проведено ідентифікацію об'єкта підвищеної небезпеки					+		<u>пункт 3 Порядку ідентифікації та обліку об'єктів підвищеної небезпеки, ПКМУ N 956</u>
3. Здійснено декларування безпеки об'єктів підвищеної небезпеки					+		<u>пункт 9 частини першої статті 20 КЦЗУ, Порядок декларування безпеки об'єктів підвищеної небезпеки, ПКМУ N 956</u>
4. Проведено обов'язкове страхування цивільної відповідальності суб'єктів господарювання					+		<u>пункт 1 Порядку проведення обов'язкового страхування цивільної відповідальності, ПКМУ N 1788, пункт 4.9.5 ПТБ</u>
5. Розроблено плани локалізації та ліквідації наслідків аварій на об'єктах підвищеної небезпеки					+		<u>пункт 10 частини першої статті 20, пункт 2 частини першої статті 130 КЦЗУ, стаття 11 ЗУ N 2245</u>
6. Забезпечено працівників об'єкта засобами колективного та індивідуального захисту					+		<u>пункт 2 частини першої статті 20 КЦЗУ, ПКМУ N 1200, пункти 4.3, 4.6 ПТБ</u>
7. Розміщено інформацію про заходи безпеки та відповідну поведінку населення у разі виникнення аварії			+				<u>пункт 3 частини першої статті 20 КЦЗУ</u>
8. Організація та забезпечення евакуаційних заходів					+		<u>пункт 4 частини першої статті 20 КЦЗУ, частина 9 статті 33 КЦЗУ</u>
9. Створено об'єктові формування цивільного захисту та необхідну для їх функціонування матеріально-технічну базу, забезпечено готовність таких формувань до дій за призначенням					+		<u>пункт 5 частини першої статті 20, стаття 26 КЦЗУ, пункт 3 ПКМУ N 787</u>

10. Створено диспетчерську службу на об'єкті підвищеної небезпеки			+	пункт 6 частини першої статті 20 КЦЗУ, додаток 1 до Методики прогнозування
11. Здійснено навчання працівників з питань цивільного захисту, у тому числі правилам техногенної безпеки	+			пункт 8 частини першої статті 20 КЦЗУ, стаття 40 КЦЗУ, ПКМУ N 443, ПКМУ N 444
12. Проведено об'єктові тренування і навчання з питань цивільного захисту	+			пункт 11 частини першої статті 20 КЦЗУ, пункти 5, 6 Порядку здійснення навчання населення діям у надзвичайних ситуаціях, ПКМУ N 444
13. Забезпечення аварійно-рятувального обслуговування суб'єктів господарювання			+	пункт 12 частини першої статті 20 та стаття 133 КЦЗУ
14. Забезпечення дотримання вимог законодавства щодо створення, зберігання, утримання, обліку, використання та реконструкції захисних споруд цивільного захисту			+	стаття 32, пункти 15, 16 частини першої статті 20 КЦЗУ, наказ МНС N 653, пункт 24 ПКМУ N 253
15. Створено об'єктовий матеріальний резерв для запобігання та ліквідації наслідків надзвичайних ситуацій			+	пункт 18 частини першої статті 20 КЦЗУ, стаття 98 КЦЗУ, абзац шостий пункту 4 Порядку створення і використання матеріальних резервів для запобігання, ліквідації надзвичайних ситуацій техногенного і природного характеру та їх наслідків, ПКМУ N 308
16. Впроваджено на об'єкті підвищеної небезпеки автоматизовану систему раннього виявлення надзвичайних ситуацій та систему оповіщення та забезпечено їх працездатність			+	стаття 53 КЦЗУ
17. Забезпечено виконання вимог законодавства щодо охорони життя людей на водних об'єктах			+	пункт 1.1 Правил охорони життя людей на водних об'єктах

Пояснення до позначень, використаних у переліку питань:

"Так"- так, виконано, дотримано, відповідає, присутнє;

"Ні"- ні, не виконано, не дотримано, не відповідає, відсутнє;

"НВ"- не вимагається від суб'єкта господарювання (фізичної особи - підприємця) / об'єкта, що перевіряється;

"НП"- не перевірялося у суб'єкта господарювання (у фізичної особи - підприємця)/на об'єкті.

**ОПИС
виявлених порушень**

N з/п	Нормативно-правовий акт, вимоги якого порушено		Детальний опис виявленого порушення
	реквізити норми (пункт, стаття)	позначення нормативно-правового акта	
1.	п.2.5	глави 2 розділу III НАПБ.А.01.001-2014 р. «Правила пожежної безпеки в Україні»	дерев'яні конструкції елементів покрівлі будівель та споруд школи не піддано вогнезахисному оброблянню. (підтверджується до виконання з 2017 року)
2.	п.1.21	глави 1 розділу IV НАПБ.А.01.001-2014 р. «Правила пожежної безпеки в Україні»	не забезпечено захист будівлі школи, споруд та зовнішніх установок від прямих попадань блискавки і вторинних її проявів, а також їх перевірку необхідно виконувати відповідно до вимог ДСТУ Б В.2.5-38:2008 "Інженерне обладнання будинків і споруд. Улаштування блискавкозахисту будівель і споруд". (підтверджується до виконання з 2017 року)

3.	п. 1.2	глави 1 розділу V НАПБ.А.01.001-2014 р. «Правила пожежної безпеки в Україні»	будівля школи не обладнано системою протипожежного захисту відповідно до ДБН В.2.5-56:2014 " Системи протипожежного захисту". (підтверджується до виконання 2017 року)
4.	п. 3.11	глави 3 розділу V НАПБ.А.01.001-2014 р. «Правила пожежної безпеки в Україні»	не встановлено на території школи пожежний щит (стенд), та розмістити на пожежному щиті: вогнегасники - 3 шт., ящик з піском - 1 шт., протипожежне покривало – 1 шт., багор або лом та гак - 2 шт., лопати - 2 шт., сокири - 2 шт.
5.	п. 3.10	глави 3 розділу V НАПБ.А.01.001-2014 р. «Правила пожежної безпеки в Україні»	переносні вогнегасники не розміщено шляхом навішування на вертикальні конструкції на висоті не більше 1,5 м від рівня підлоги до нижнього торця вогнегасника і на відстані від дверей, достатній для її повного відчинення;
6.	п. 2.2	глави 2 розділу V НАПБ.А.01.001-2014 р. «Правила пожежної безпеки в Україні»	не проведено ремонт внутрішнього протипожежного водогону, кожен пожежний кран-комплект має бути укомплектовати пожежним рукавом однакового з ним діаметра та стволом, кнопкою дистанційного запуску пожежних насосів (за наявності таких насосів), а також важелем для полегшення відкривання вентиля. Елементи з'єднання пожежного крана, рукавів та ручного пожежного ствола мають бути однотипними, пожежні кран-комплекти розмістити у вбудованих або навісних шафках, які мають отвори для провітрювання і пристосовані для опломбування та візуального огляду їх без розкривання. При виготовленні шаф рекомендується передбачати в них місце для зберігання двох вогнегасників. На дверцята шаф, в яких знаходяться вогнегасники, мають бути нанесені відповідні покажчики за ДСТУ ISO 6309:2007 «Протипожежний захист. Знаки безпеки. Форма та колір» (ISO 6309:1987, IDT) та ГОСТ 12.4.026-76 «ССБТ. Цвета сигнальные и знаки безопасности»; на дверцятах пожежних шафок із зовнішнього боку вказати після літерного індексу «ПК» порядковий номер крана та номер телефону для виклику пожежно-рятувальних підрозділів; пожежні кран-комплекти не рідше одного разу на рік підлягати технічному обслуговуванню і перевірці на працездатність шляхом пуску води з реєстрацією результатів перевірки у спеціальному журналі обліку технічного обслуговування. Пожежні кран-комплекти повинні постійно бути справними і доступними для використання;
7.	п. 2.1	глави 2 розділу V НАПБ.А.01.001-2014 р. «Правила пожежної безпеки в Україні»	біля місця розташування пожежної водойми не встановлено покажчики (об'ємні зі світильником або плоскі із застосуванням світловідбивних покриттів) з нанесеними на них: для пожежної водойми - літерним індексом ПВ,

			цифровими значеннями запасу води в кубічних метрах та кількості пожежних автомобілів, котрі можуть одночасно встановлюватися на майданчику біля водойми;
Дібрівська філія			
8.	п.2.5	глави 2 розділу III НАПБ.А.01.001-2014 р. «Правила пожежної безпеки в Україні»	дерев'яні конструкції елементів покрівлі будівлі школи не піддано вогнезахисному оброблянню. (підтверджується до виконання з 2017 року)
9.	п.1.21	глави 1 розділу IV НАПБ.А.01.001-2014 р. «Правила пожежної безпеки в Україні»	не забезпечено захист будівлі школи, споруд та зовнішніх установок від прямих попадань блискавки і вторинних її проявів, а також їх перевірку необхідно виконувати відповідно до вимог ДСТУ Б В.2.5-38:2008 "Інженерне обладнання будинків і споруд. Улаштування блискавкозахисту будівель і споруд".(підтверджується до виконання з 2017 року)
10.	п. 3.11	глави 3 розділу V НАПБ.А.01.001-2014 р. «Правила пожежної безпеки в Україні»	не встановлено на території школи пожежний щит (стенд), та розмістити на пожежному щиті: вогнегасники - 3 шт., ящик з піском - 1 шт., протипожежне покривало – 1 шт., багор або лом та гак - 2 шт., лопати - 2 шт., сокири - 2 шт.
Шпаківська філія			
11.	п. 3.10	глави 3 розділу V НАПБ.А.01.001-2014 р. «Правила пожежної безпеки в Україні»	переносні вогнегасники не розміщено шляхом навішування на вертикальні конструкції на висоті не більше 1,5 м від рівня підлоги до нижнього торця вогнегасника і на відстані від дверей, достатній для її повного відчинення;
12.	п. 3.17	глави 3 розділу V НАПБ.А.01.001-2014 р. «Правила пожежної безпеки в Україні»	не проведено технічне обслуговування вогнегасників відповідно до Наказу МВС України від 15.01.2018 року №25, який зареєстровано Міністерством юстиції України 23.02.2018 року №225/31677 «Правила експлуатації та типові норми належності вогнегасників».
Камянська філія			
13.	п.2.5	глави 2 розділу III НАПБ.А.01.001-2014 р. «Правила пожежної безпеки в Україні»	дерев'яні конструкції елементів покрівлі будівлі школи та їдальні не піддано вогнезахисному оброблянню. (підтверджується до виконання з 2017 року)
14.	п. 3.10	глави 3 розділу V НАПБ.А.01.001-2014 р. «Правила пожежної безпеки в Україні»	переносні вогнегасники не розміщено шляхом навішування на вертикальні конструкції на висоті не більше 1,5 м від рівня підлоги до нижнього торця вогнегасника і на відстані від дверей, достатній для її повного відчинення;

**ПЕРЕЛІК
питань щодо здійснення контролю за діями (бездіяльністю) посадових осіб,
уповноважених на здійснення перевірки**

(заповнюється виключно керівником суб'єкта господарювання або уповноваженою ним особою)

№ з/п	Питання, що підлягають контролю з боку суб'єкта господарювання	Так	Ні	НВ	НП	Нормативне обґрунтування
1	Про проведення планової перевірки суб'єкта господарювання письмово попереджено не менше ніж за 10 календарних днів до її початку	+				частина 4 статті 5 ЗУ від 05 квітня 2007 р. N 877
2	Посвідчення на проведення перевірки та службові посвідчення, що засвідчують осіб, що проводять перевірку, пред'явлено	+				частина 5 статті 7, стаття 10 ЗУ від 05.04.2007 р. N 877
3	Копію посвідчення на перевірку надано	+				ч. 5 ст.7, абзаци 3 та 6 ст.10 ЗУ від 05.04.2007 N 877
4	Перед початком здійснення перевірки особами, що здійснюють перевірку, внесено запис про перевірку до відповідного журналу суб'єкта господарювання (за його наявності)	+				частина дванадцята статті 4 ЗУ від 05 квітня 2007 р. N 877
5	Під час позапланової перевірки з'ясувалися лише ті питання, необхідність перевірки яких стала підставою для її здійснення. У посвідченні на здійснення позапланової перевірки зазначено питання, що є підставою для здійснення такої перевірки			+		частина перша статті 6 ЗУ від 05 квітня 2007 р. N 877

Пояснення, зауваження або заперечення щодо проведеної перевірки та складеного акта перевірки

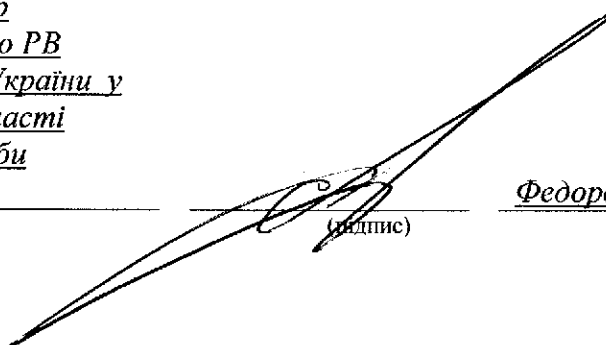
№	Опис пояснень, зауважень або заперечень
	Відсутні

Цей акт перевірки складено у двох примірниках, один з яких вручається керівнику (власнику) суб'єкта господарювання або уповноваженій ним особі, а другий - залишається в органі ДСНС України, посадові особи якого здійснювали захід державного нагляду (контролю).

Підписи осіб, які брали участь у перевірці

Посадові особи ДСНС України:

Головний інспектор
Новомиргородського РВ
Управління ДСНС України у
Кіровоградській області
підполковник служби
цивільного захисту



Федоровський С.В.

(підпис)

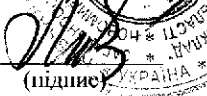
Посадові та/або уповноважені особи суб'єкта господарювання, інші особи, присутні під час здійснення заходу:

Директор навчально-виховного об'єднання
Новомиргородська ЗШ I-III ступенів №2 - ДНЗ
(посада)


(підпис) **В.М. Литвиненко**
(прізвище, ім'я та по батькові)

Примірник цього акта перевірки отримано "21" травня 2018 року

Директор навчально-виховного об'єднання
Новомиргородська ЗШ I-III ступенів №2 - ДНЗ
(посада)


(підпис) **В.М. Литвиненко**
(прізвище, ім'я та по батькові)

Відмітка про відмову підписання/отримання (необхідне підкреслити) посадовими та/або уповноваженими особами суб'єкта господарювання цього акта перевірки

Примітка. У випадку наявності в акті відомостей, що становлять службову або державну таємницю, йому може бути присвоєно відповідний гриф секретності або обмеження доступу.

ПЕРЕЛІК

нормативно-правових актів та нормативних документів, відповідно до яких складено перелік питань щодо проведення перевірки

N з/п	Позначення нормативно-правового акта	Назва нормативно-правового акта	Затверджено	
			вид нормативно-правового акта та назва органу	дата та номер нормативно-правового акта
A	1	2	3	4
1	Закони України			
1.1	ЗУ N 877	"Про основні засади державного нагляду (контролю) у сфері господарської діяльності"	Закон України	від 05 квітня 2007 р. N 877-V
1.2	КЦЗУ	Кодекс цивільного захисту України	Кодекс	від 02 жовтня 2012 р. N 5403-VI
1.3	ЗУ N 2245	"Про об'єкти підвищеної небезпеки"	Закон України	від 18 січня 2001 р. N 2245-III
1.4	ЗУ N 15/98	"Про захист людини від впливу іонізуючого випромінювання"	Закон України	від 14 січня 1998 р. N 15/98-ВР
2	Постанови Кабінету Міністрів України			
2.1	ПКМУ N 956	Порядок ідентифікації та обліку об'єктів підвищеної небезпеки	Постанова Кабінету Міністрів України	від 11 липня 2002 р. N 956
2.2	ПКМУ N 306	Критерії, за якими оцінюється ступінь ризику від провадження господарської діяльності та визначається періодичність здійснення планових заходів державного нагляду (контролю) у сфері техногенної та пожежної безпеки	Постанова Кабінету Міністрів України	від 29 лютого 2012 р. N 306
2.3	ПКМУ N 5	Типове положення про відомчу пожежну охорону	Постанова Кабінету Міністрів України	від 09 січня 2014 р. N 5
2.4	ПКМУ N 564	Порядок функціонування добровільної пожежної охорони	Постанова Кабінету Міністрів України	від 17 липня 2013 р. N 564
2.5	ПКМУ N 1788	Порядок і правила проведення обов'язкового страхування цивільної відповідальності суб'єктів господарювання за шкоду, яка може бути заподіяна пожежами та аваріями на об'єктах підвищеної небезпеки, включаючи пожежовибухонебезпечні об'єкти та об'єкти, господарська діяльність на яких може призвести до аварій екологічного і санітарно-епідеміологічного характеру	Постанова Кабінету Міністрів України	від 16 листопада 2002 р. N 1788
2.6	ПКМУ N 1200	Порядок забезпечення населення і працівників формувань та спеціалізованих служб цивільного захисту засобами індивідуального захисту, приладами радіаційної та хімічної розвідки, дозиметричного і хімічного контролю	Постанова Кабінету Міністрів України	від 19 серпня 2002 р. N 1200
2.7	ПКМУ N 1214	Перелік об'єктів та окремих територій, які підлягають постійному та обов'язковому на договірній основі обслуговуванню державними аварійно-рятувальними службами	Постанова Кабінету Міністрів України	від 04 серпня 2000 р. N 1214
2.8	ПКМУ N 308	Порядок створення і використання матеріальних резервів для запобігання, ліквідації надзвичайних	Постанова Кабінету Міністрів України	від 29 березня 2001 р. N 308